

ILAIA

Estación polar científica conjunta glaciar Unión

Marcelo Bernal, Pol Taylor, Francisco Valdivia

Antártica, Chile, 2013 - 2014



En 1998 la Fuerza Aérea de Chile, FACH, comisionó a ARQE el diseño, fabricación, e instalación de la Estación Polar Teniente Arturo Parodi (ЕРТАР) para apoyar las operaciones de la pista de aterrizaje en hielo azul en Patriot Hills, Antártica. Por motivos geopolíticos, la estación quedó en desuso ocho años después. En 2013, junto al Instituto Antártico Chileno (INACH), se reanudaron las actividades y se consolidó una nueva estación dedicada a la investigación y desarrollo de tecnologías polares cerca de una segunda pista de hielo en el glaciar Unión. Dado el éxito de la inserción de ЕРТАР se decidió su reciclaje, poniendo a prueba la reversibilidad de su proceso de ensamblaje en una lógica de cero impacto. Los componentes fueron transportados en trineo y la estación se relocizó 9 km al sur, en un proceso de 14 días con una misión de 20 integrantes. En 2014 desarrollamos un nuevo módulo habitacional para investigadores (*cascopolar*) y un prototipo de envoltente (*torsionoide*) para recibir el sistema sanitario frío-seco que congela los residuos humanos y elimina el uso de agua. Internamente, el *cascopolar* diferencia una zona para dormir en penumbra –contrarrestando la permanente luz día en el círculo polar– y una de trabajo iluminada naturalmente por dos lucarnas. El *torsionoide* es una estructura geodésica elipsoidal compuesta por elementos lineales de terciado y comprimida por una membrana de PVC sin aislación que permite resistir las bajas temperaturas. Cada panel de la membrana es un paraboloide en doble curvatura que coincide con la subdivisión del entramado, consolidando la geometría cuando se tensa contra los anclajes. Estos puntos corresponden a una excavación en la nieve que se rellena con agua que, una vez congelada, produce un punto de tensión eficaz y sin impacto en el medioambiente. En su base, la estructura tiene un esquí que distribuye las cargas para evitar el hundimiento. **ARQ**



Estación Polar Teniente Arturo Parodi ЕРТАР – Minga polar
© Pol Taylor, Marcelo Bernal & Francisco Valdivia



Estación Polar Científica Conjunta Glaciar Unión ЕРССГУ / ЕРССГУ Joint Scientific Polar Station Unión
© Pol Taylor, Marcelo Bernal & Francisco Valdivia

Arquitectos / Architects

Marcelo Bernal, Pol Taylor, Francisco Valdivia

Colaboradores / Contributors

Pablo Barría, Paola Vezzani, Ricardo Jaña —Glaciólogo INACH—,
Comandante FACH Miguel Figueroa

Ubicación / Location

Glaciar Unión, Antártica

Encargo / Commission

Departamento Antártico, Fuerza Aérea de Chile, FACH

Cálculo estructural / Structural design

Francisco Valdivia

Construcción e instalación sanitaria / Construction and plumbing

ARQZE

Fecha proyecto / Date of project

2013

Fecha construcción / Date of construction

2014

Materiales / Materials

Estructura en terciado marino de 12 mm, terminaciones en terciado marino de 12 mm y membrana exterior de PVC / Structure in 12 mm marine plywood, finishing in 12 mm marine plywood and PVC outer membrane

Superficie construida / Built area

16 m² (Cascopolar), 42 m² (Torsionoid)

Presupuesto / Cost

US\$ 50/ m² (Cascopolar), US\$ 12/ m² (Torsionoid)

BIBLIOGRAFÍA /

TAYLOR, P.; BERNAL, M.; SERRANO, P. «Estación Polar Teniente Arturo Parodi, tácticas antárticas, infraestructura desplegable.» *Ciudad y Arquitectura*, 103 (2000):58-63.

TAYLOR, P.; BERNAL, M.; SERRANO, P. «Estación Polar Teniente Arturo Parodi (EPTAP)». *ARQ 45* (Agosto, 2000):62-65.

GALLANTI, F. «Architecture in extreme environment I, Antarctica, EPTAP 1999-2004». *Domus 870* (2004):28-35.

MARCELO BERNAL

Arquitecto, Pontificia Universidad Católica de Valparaíso, Chile. Candidato a Doctor en Diseño Computacional, Georgia Institute of Technology, Estados Unidos. Socio cofundador de la oficina arqze. Docente en la Universidad Técnica Federico Santa María.

POL TAYLOR

Arquitecto RIBA titulado en Glasgow. Asistió al magister en el Institute of Membranes and Shells (IMS), Dessau, Alemania. Socio cofundador de la oficina arqze. Actualmente se dedica a la investigación de tecnologías de membranas en el taller SUR.FACE en Valparaíso.

FRANCISCO VALDIVIA

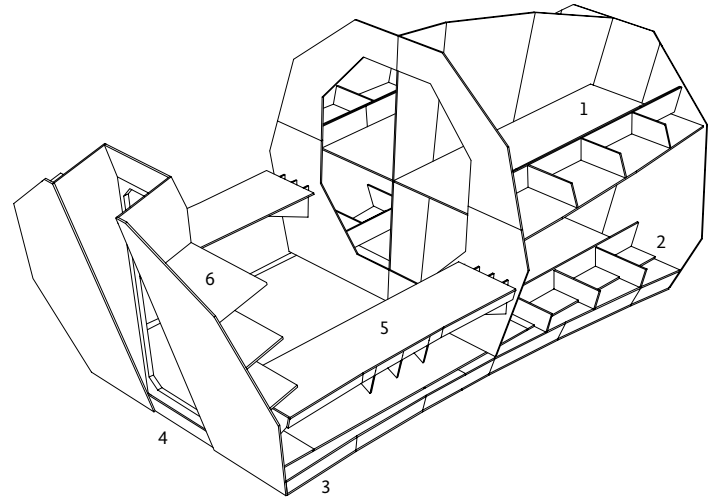
Arquitecto, Universidad Técnica Federico Santa María, Chile. Candidato a magister Architeer en el Institute of Membranes and Shells (IMS), Dessau, Alemania. Actualmente trabaja en el taller SUR.FACE.

Isométrica interior Cascopolar /

S. e. / N. s.

LEYENDA /

1. Camarotes 900 x 2000 mm / Bunk beds 900 x 2000 mm
2. Compartimentos artículos personales / Compartments for personal items
3. Pack piso aislado / Insulated floor pack
4. Acceso: puerta 700 x 1900 mm / Access: 700 x 1900 door
5. Escritorios de trabajo / Working desks
6. Repisas / Shelves

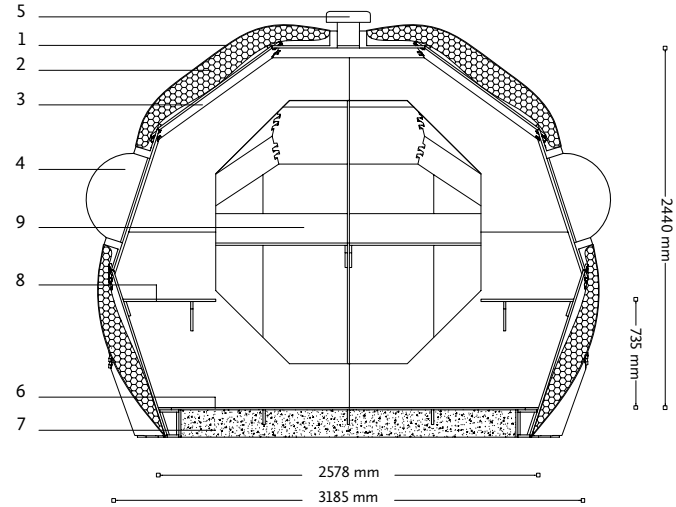


Corte Cascopolar /

E. / S. 1: 50

LEYENDA /

1. Membrana exterior PVC-PE / Outer membrane PVC-PE
2. Cobertor de poliéster con aislación térmica y acústica 2x85 mm / Polyester cover with thermal and acoustic insulation 2x85 mm
3. Casco en terciado marino e= 12 mm / Marine plywood hull t= 12 mm
4. Ventana circular acrílica Ø 800 mm / Circular acrylic window Ø 800 mm
5. Ventilación cenital Ø 150 mm / Roof ventilation Ø 150 mm
6. Piso en terciado marino e= 18 mm / Marine plywood t= 18 mm
7. Aislación en poliestireno expandido / Expanded polystyrene isolation
8. Escritorio / Desk
9. Camarotes / Bunk beds

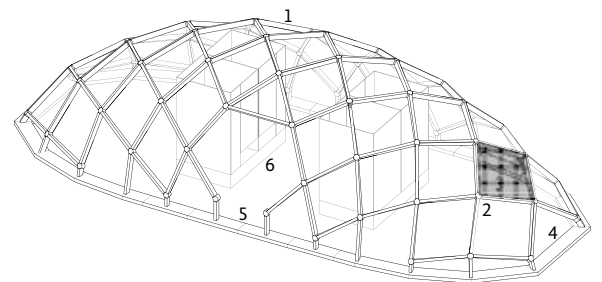


Isométrica Torsionoid /

S. e. / N. s.

LEYENDA /

1. Vigas laminadas en terciado marino / plywood beams
2. Conector metálico Ø 5" / Metal connector Ø 5"
3. Ventanas desmontables / Removable window
4. Base SKY / SKY base
5. Acceso / Access
6. Cabinas sanitarias / Sanitary cubicles

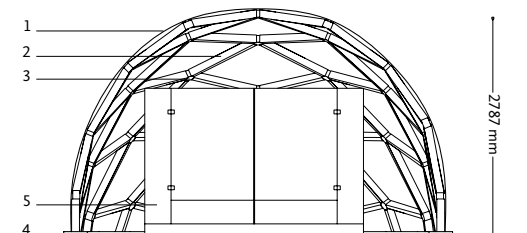


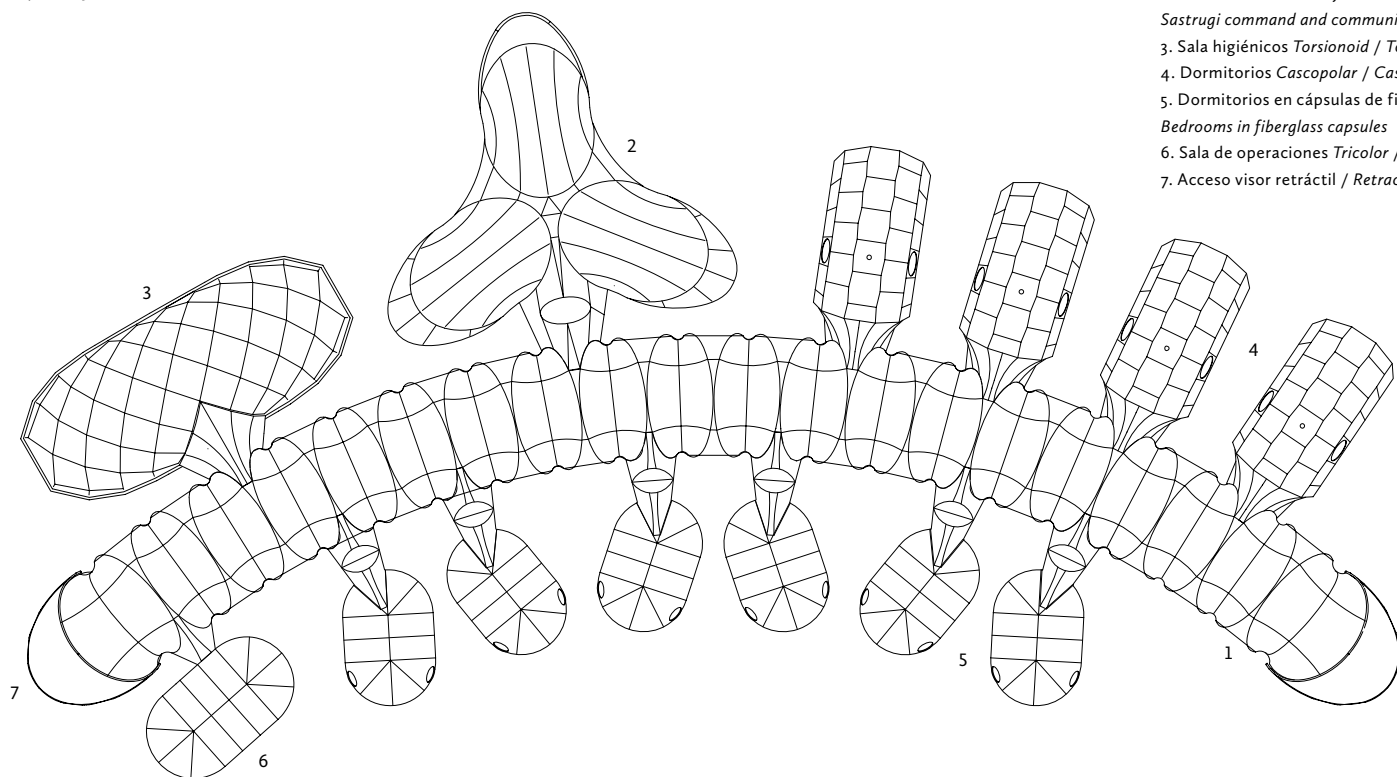
Corte Torsionoid /

E. / S. 1: 100

LEYENDA /

1. Membrana exterior PVC-PE / Outer membrane PVC-PE
2. Vigas laminadas en terciado marino / plywood beams
3. Conector metálico Ø 5" / Metal connector Ø 5"
4. Base SKY e= 36 mm / SKY base t= 36 mm
5. Cabina sanitaria / Sanitary cubicle





LEYENDA /

- 1. Túnel técnico / *Technical tunnel*
- 2. Cuarto de comando y comunicaciones Sastrugi / *Sastrugi command and communications room*
- 3. Sala higiénicos Torsionoid / *Torsionoid Hygienic room*
- 4. Dormitorios Cascopolar / *Cascopolar bedrooms*
- 5. Dormitorios en cápsulas de fibra de vidrio / *Bedrooms in fiberglass capsules*
- 6. Sala de operaciones Tricolor / *Tricolor operating room*
- 7. Acceso visor retráctil / *Retractable viewfinder access*



Estación Polar Teniente Arturo Parodi ΕΡΤΑΡ – desmantelamiento / *dismantling*
© Pol Taylor, Marcelo Bernal & Francisco Valdivia



Fuselaje del *Cascopolar* / *Cascopolar fuselage*
 © Pol Taylor, Marcelo Bernal & Francisco Valdivia



Parka de aislamiento del *Cascopolar* / *Cascopolar insulation cover*
 © Pol Taylor, Marcelo Bernal & Francisco Valdivia



Estructura *Torsionoid* / *Torsionoid structure*
 © Pol Taylor, Marcelo Bernal & Francisco Valdivia



Membrana *Torsionoid* / *Torsionoid membrane*
 © Pol Taylor, Marcelo Bernal & Francisco Valdivia



Ilaia. Palabra Yagán que designa lo «más austral que el sur». / *Ilaia*. *Yagan word that designates "the south southernmost"* © Pol Taylor, Marcelo Bernal & Francisco Valdivia